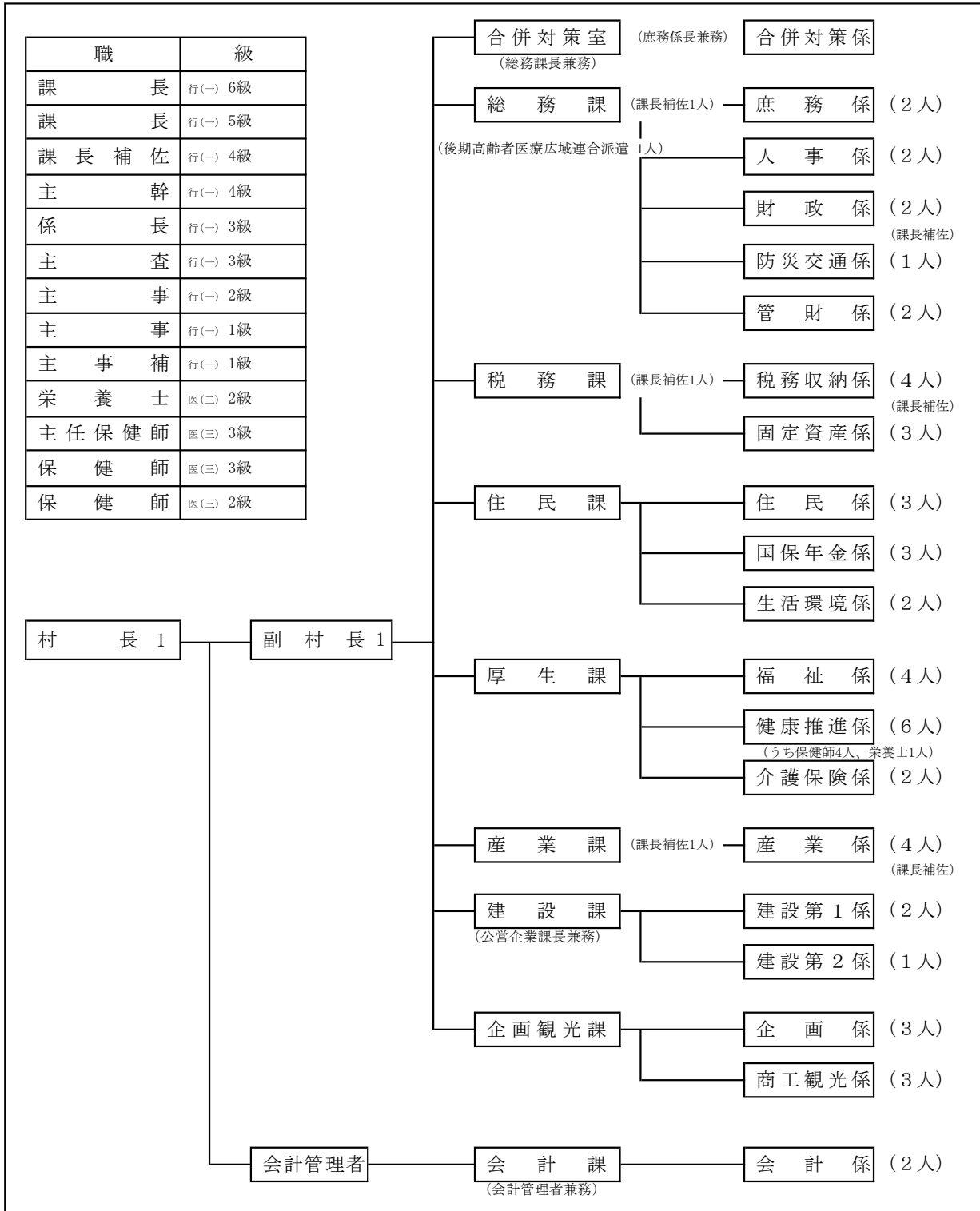


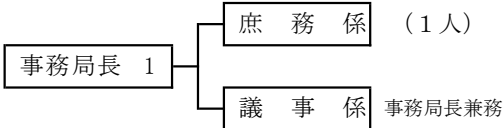
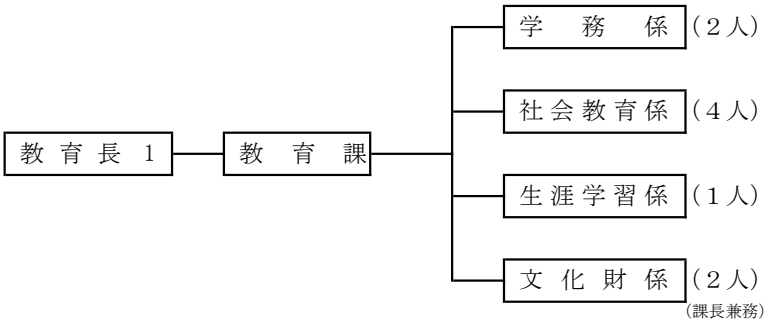
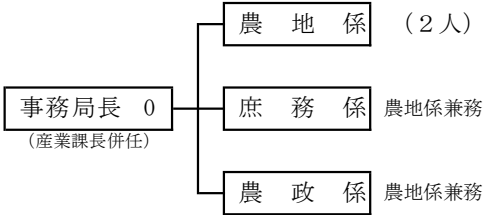
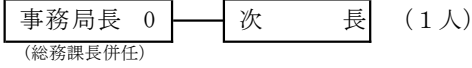
1 行政組織図

(1) 長部局本庁

(平成30年4月1日現在)



(2) 議会・各種委員会

議会		<table border="1"> <thead> <tr> <th>職</th> <th>級</th> </tr> </thead> <tbody> <tr> <td>局長</td> <td>行(-) 5級</td> </tr> <tr> <td>主事</td> <td>行(-) 1級</td> </tr> </tbody> </table>	職	級	局長	行(-) 5級	主事	行(-) 1級						
職	級													
局長	行(-) 5級													
主事	行(-) 1級													
教育委員会		<table border="1"> <thead> <tr> <th>職</th> <th>級</th> </tr> </thead> <tbody> <tr> <td>課長</td> <td>行(-) 5級</td> </tr> <tr> <td>係長</td> <td>行(-) 3級</td> </tr> <tr> <td>主事</td> <td>行(-) 2級</td> </tr> <tr> <td>主事</td> <td>行(-) 1級</td> </tr> <tr> <td>主事補</td> <td>行(-) 1級</td> </tr> </tbody> </table>	職	級	課長	行(-) 5級	係長	行(-) 3級	主事	行(-) 2級	主事	行(-) 1級	主事補	行(-) 1級
職	級													
課長	行(-) 5級													
係長	行(-) 3級													
主事	行(-) 2級													
主事	行(-) 1級													
主事補	行(-) 1級													
農業委員会		<table border="1"> <thead> <tr> <th>職</th> <th>級</th> </tr> </thead> <tbody> <tr> <td>主幹・事務局次長</td> <td>行(-) 4級</td> </tr> <tr> <td>主事</td> <td>行(-) 1級</td> </tr> </tbody> </table>	職	級	主幹・事務局次長	行(-) 4級	主事	行(-) 1級						
職	級													
主幹・事務局次長	行(-) 4級													
主事	行(-) 1級													
選挙管理委員会		<table border="1"> <thead> <tr> <th>職</th> <th>級</th> </tr> </thead> <tbody> <tr> <td>事務局次長</td> <td>行(-) 3級</td> </tr> </tbody> </table>	職	級	事務局次長	行(-) 3級								
職	級													
事務局次長	行(-) 3級													
監査委員	<p>書記 0 (総務課人事係長兼務)</p>													

(3) 出先機関

公民館 中央館	<p>館長 0 (社会教育係・生涯学習係・文化財係 兼務 (6人)) (教育課長兼務)</p>							
学 校	<p>田舎館中学校 — 用務員 (1人)</p> <p>田舎館小学校 — 用務員 (1人)</p>	<table border="1"> <thead> <tr> <th>職</th> <th>級</th> </tr> </thead> <tbody> <tr> <td>用務員</td> <td>行(二) 5級・2級</td> </tr> </tbody> </table>	職	級	用務員	行(二) 5級・2級		
職	級							
用務員	行(二) 5級・2級							
セ ン タ ー 学 校 給 食	<p>所長 1 — 学校給食係 1</p>	<table border="1"> <thead> <tr> <th>職</th> <th>級</th> </tr> </thead> <tbody> <tr> <td>所長</td> <td>行(一) 4級</td> </tr> <tr> <td>主事補</td> <td>行(一) 1級</td> </tr> </tbody> </table>	職	級	所長	行(一) 4級	主事補	行(一) 1級
職	級							
所長	行(一) 4級							
主事補	行(一) 1級							

(4) 公営企業

建 設 課	<p>管理者 (村長)</p> <p>課長 0 (建設課長)</p> <p>水道事業</p> <p>下水道事業</p> <p>農業集落排水事業</p> <p>上水道係 (1人)</p> <p>業務係 (1人)</p> <p>下水道係 (1人)</p>	<table border="1"> <thead> <tr> <th>職</th> <th>係</th> </tr> </thead> <tbody> <tr> <td>課長</td> <td>行(一) 5級</td> </tr> <tr> <td>係長</td> <td>行(一) 3級</td> </tr> <tr> <td>主事</td> <td>行(一) 2級</td> </tr> <tr> <td>主事</td> <td>行(一) 1級</td> </tr> </tbody> </table>	職	係	課長	行(一) 5級	係長	行(一) 3級	主事	行(一) 2級	主事	行(一) 1級
職	係											
課長	行(一) 5級											
係長	行(一) 3級											
主事	行(一) 2級											
主事	行(一) 1級											